

Θέμα :“Κανονισμός για κατεδαφίσεις κτιρίων”

Σχετ. :α)31245/22.5.93 (ΦΕΚ 451/Β/24.6.93) Απόφαση ΥΠΕΧΩΔΕ “Συστάσεις για κατεδαφίσεις κτιρίων”

Με την (α) σχετική απόφαση θεσπίστηκαν διατάξεις, υπό μορφή συστάσεων, για κατεδαφίσεις κτιρίων.

Σύμφωνα με την παρ. 1 του άρθρου 5 της ίδιας απόφασης, οι συστάσεις αυτές είχαν προαιρετική εφαρμογή επί δύο χρόνια δηλ. μέχρι την 24.6.1995. Μετά την ημερομηνία αυτή, και δεδομένου ότι δεν επήλθε καμιά μεταβολή στο κείμενο της παραπάνω (α) σχετικής απόφασης, οι διατάξεις αυτής έχουν υποχρεωτική εφαρμογή, και σύμφωνα με την ίδια παρ. 1 του άρθρου 15, η παραπάνω (α) σχετική απόφαση θεωρείται “Κανονισμός για κατεδαφίσεις κτιρίων”.

Σας επισημαίνουμε ότι αρκετές διατάξεις της παραπάνω απόφασης είναι δυνατόν να εφαρμοστούν και για άλλες παρεμφερείς εργασίες, εκτός αν υπάρχουν άλλες θεσμοθετημένες σχετικές διατάξεις. Ενδεικτικά αναφέρουμε τις ακόλουθες περιπτώσεις:

- 1.Είναι δυνατόν να εφαρμοστεί το άρθρο 3 “Προστασία εργαζομένων, κοινού και γειτονικών κτιρίων” της παραπάνω (α) σχετικής απόφασης, και στην περίπτωση εργασιών κατασκευής ή επισκευής των όψεων κτιρίων.
- 2.Είναι δυνατόν, σύμφωνα με την παρ. 2.2. του άρθρου 1 της παραπάνω (α) σχετικής απόφασης, να εφαρμοστούν οι διατάξεις αυτής και στην περίπτωση αλλαγής χρήσης ή διαρρύθμισης υπάρχοντων κτιρίων, όπως και στην επισκευή, ενίσχυση ή ανακατασκευή διατηρητέων κτιρίων κ.λ.π.

Ο ΓΕΝΙΚΟΣ Δ/ΝΤΗΣ ΠΟΛΕΟΔΟΜΙΑΣ

ΚΩΝ. ΠΑΥΛΟΠΟΥΛΟΣ

ΚΑΝΟΝΙΣΜΟΣ ΓΙΑ ΚΑΤΕΔΑΦΙΣΕΙΣ ΚΤΙΡΙΩΝ

ΑΠΟΦΑΣΗ 31245/1993

Συστάσεις για κατεδαφίσεις κτιρίων

(Φ.Ε.Κ. 451/Β/1993)

Ο ΥΠΟΥΡΓΟΣ ΠΕΡΙΒΑΛΛΟΝΤΟΣ ΧΩΡΟΤΑΞΙΑΣ ΚΑΙ ΔΗΜΟΣΙΩΝ ΕΡΓΩΝ

Έχοντας υπόψη:

1. Τις διατάξεις του άρθρου 26 του Ν. 1577/1985 "Γενικός Οικοδομικός Κανονισμός" (ΦΕΚ 210/Α).
2. Τις διατάξεις του άρθρου 23 παρ. 1 (εδ. ιδ) του Ν. 1558 (ΦΕΚ 137/Α) "Κυβέρνηση και Κυβερνητικά Όργανα".
3. Τις διατάξεις του Π.Δ. 51/1988 (ΦΕΚ 19/Α/1.2.88) "Περί Οργανισμού Υπουργείου Περιβάλλοντος, Χωροταξίας και Δημοσίων Έργων".
4. Την Υ 1958/1992 (ΦΕΚ 744/Β) Απόφαση του Πρωθυπουργού και του Υπουργού ΠΕ.ΧΩ.Δ.Ε. "Ανάθεση αρμοδιοτήτων στους Υφυπουργούς Περιβάλλοντος, Χωροταξίας και Δημοσίων Έργων" Χρήστο Κατσιγιάννη και Γεώργιο Βουλγαράκη".
5. Την ανάγκη ρύθμισης θεμάτων που αφορούν τις κατεδαφίσεις κτιρίων, καθώς και των τμημάτων και εγκαταστάσεων αυτών.
6. Τις διατάξεις του άρθρου 29Α του Ν. 1558/1985 όπως αυτό προστέθηκε με το άρθρο 27 του Ν. 2081/1992 (ΦΕΚ 154/Α), αποφασίζουμε:

Εγκρίνονται οι "Συστάσεις για κατεδαφίσεις Κτιρίων" που περιέχονται στα επόμενα άρθρα.

Άρθρο 1

Γενικά

1. Σκοπός της παρούσας απόφασης είναι η ρύθμιση των θεμάτων που αφορούν τις κατεδαφίσεις κτιρίων, καθώς και τμημάτων και εγκαταστάσεων αυτών, με στόχους:
 - α) Τη λήψη των επιπλέον των ισχυουσών διατάξεων, μέτρων που απαιτούνται ειδικά στις κατεδαφίσεις, για την ασφάλεια των εργαζομένων, των διερχομένων, των περιοίκων κ.λ.π., και για την προστασία των γειτονικών κατασκευών, των δικτύων παροχών κοινής ωφέλειας κ.λ.π.
 - β) Τη μείωση των δαπανών και των ασκόπων ενεργειών κατά τις κατεδαφίσεις.

- γ) Την προστασία του περιβάλλοντος από τη ρύπανση, το θόρυβο και την εκπομπή επικινδύνων ουσιών, καθώς και την ελαχιστοποίηση της παρενόχλησης των περιοίκων και των διερχομένων.
 - δ) Την οικονομία με την επαναχρησιμοποίηση στοιχείων του κτιρίου που θα κατεδαφισθεί.
- 2.** Οι περιπτώσεις κατεδαφίσεων που παρουσιάζονται, ανάλογα με την έκταση της κατεδάφισης στο σώμα του κτιρίου είναι:
- 2.1. Ολική κατεδάφιση κτιρίου με αιτία:
- α) την ανοικοδόμηση νέου κτιρίου στη θέση του παλαιού
 - β) την αυθαίρετη δόμηση
 - γ) την επικινδυνότητα
 - δ) την ρυμοτόμηση κ.λ.π.
- 2.2. Μερική κατεδάφιση τμήματος κτιρίου με τις ίδιες ως άνω αιτίες, αλλά επί πλέον και για:
- α) την αλλαγή χρήσης - διαρρύθμισης
 - β) την ανακατασκευή τμήματος διατηρητέου κτιρίου κ.λ.π.
- 3.** Για όλες τις ως άνω κατεδαφίσεις χρησιμοποιείται μία απ' τις παρακάτω μεθόδους ή συνδυασμός αυτών:
- 3.1. Με χρήση ικριωμάτων και εργαλείων χειρός
- 3.2. Με μηχανήματα
- 3.3. Με φλόγα αερίου
- 3.4. Με εκρηκτικά.
- 4.** Οι εργαζόμενοι γενικά στις κατεδαφίσεις πρέπει να έχουν επαρκή γνώση και εμπειρία και επί πλέον να γνωρίζουν τα μέτρα προστασίας τόσο των ιδίων όσο και των περὶ αυτών (συναδέλφων τους, διερχομένων κ.λ.π.). Επισημαίνεται ότι ειδικά η κατεδάφιση με χρήση εκρηκτικών είναι μία ειδική Τεχνική για την εφαρμογή της οποίας απαιτείται εξαιρετική εμπειρία (βεβαιωμένες επιτυχείς εφαρμογές), ειδίκευση και προσοχή).
- 5.** Κάθε προϊστάμενος συνεργείου κατεδάφισης δεν μπορεί να επιβλέπει περισσότερους από 10 εργαζόμενους, πρέπει δε να έχει αφ' ενός στοιχειώδη τουλάχιστον στατική αντίληψη και αφ' ετέρου γνώσεις και εμπειρία για την εκτέλεση εργασιών υποσύλωσης - αντιστήριξης και για τα απαιτούμενα μέτρα ασφαλείας όταν απαιτείται ταυτόχρονη απασχόληση πολλών συνεργείων ορίζεται συντονιστής αυτών.

Άρθρο 2

Γενικά προστατευτικά μέτρα

1. Προκαταρκτικές διαδικασίες

Πριν αρχίσουν οι εργασίες κατεδάφισης:

- 1.1. Ελέγχεται το κτίριο από τον επιβλέποντα Μηχανικό για να διαπιστωθεί το είδος και η κατάσταση του φέροντα οργανισμού και των τοίχων πλήρωσης, ώστε να ληφθούν, αν απαιτούνται, τα κατάλληλα μέτρα που θα αποκλείσουν ανεξέλεγκτη κατάρρευση της κατασκευής ή μέρους αυτής. Ο επιβλέπων Μηχανικός επίσης εξετάζει την πιθανότητα πρόκλησης κινδύνου στα γειτονικά κτίρια, κατασκευές ή εγκαταστάσεις τόσο από τις εργασίες κατεδάφισης, όσο και από την απομάκρυνση του κατεδαφιζόμενου κτιρίου ως στοιχείου αντιστήριξης των γειτονικών για να ληφθούν τα κατάλληλα μέτρα.
- 1.2. Όλες οι παροχές στο κτίριο (ύδρευση, αποχέτευση, ηλεκτροδότηση, τηλέφωνα, παροχή αερίου κ.λ.π.) διακόπτονται πριν αρχίσουν οι εργασίες κατεδάφισης. Για την διακοπή ειδοποιούνται εγκαίρως οι αρμόδιες υπηρεσίες. Αν είναι απαραίτητο να διατηρηθούν ορισμένες παροχές κατά την διάρκεια της κατεδάφισης (νερού, ηλεκτρικού ρεύματος, τηλεφώνου, κ.λ.π.) αυτές μεταφέρονται σε κατάλληλα σημεία και προστατεύονται.
- 1.3. Οι χώροι, όπου υπάρχουν βόθροι, πηγάδια, σκάμματα κ.λ.π. επισημαίνονται και οι εργασίες γύρω απ' αυτούς γίνονται με μεγάλη προσοχή.
- 1.4. Οι δεξαμενές - δοχεία, που υπάρχει πιθανότητα να περιέχουν επικίνδυνα υλικά (εύφλεκτα, τοξικά ή δυνάμενα να προκαλέσουν έκρηξη), απομακρύνονται με την διαδικασία, που περιγράφεται στο σχετικό άρθρο 9 της παρούσας.
- 1.5. Μονώσεις αμιάντου και εύθρυπτα υλικά ή κατασκευές που περιέχουν αμιάντο (επιχρίσματα, αμιαντοσιμέντο, κ.λ.π.) που είναι δυνατόν να απελευθερώσουν στην ατμόσφαιρα ίνες αμιάντου καθαίρονται ύστερα από επιμελημένη διαβροχή, και απομακρύνονται πριν από την κατεδάφιση του κτιρίου. Η καθαίρεση, συγκέντρωση, απόθεση, απομάκρυνση και απόρριψη των προϊόντων αυτών διέπεται από ειδικές διατάξεις, που μνημονεύονται στα άρθρα 9 και 14 της παρούσας απόφασης.
- 1.6. Οι επικίνδυνοι υαλοπίνακες καθαίρονται, συνιστάται δε να απομακρύνονται κουφώματα, κιγκλιδώματα, σιδεριές, φουρούσια ή όσα υλικά θα επαναχρησιμοποιηθούν ή θα πωληθούν, αν η αφαίρεση τους είναι εύκολη.

2. Προστασία γενικής φύσεως.

- 2.1. Κατά τη διάρκεια της κατεδάφισης γίνεται συνεχής έλεγχος από τον επιβλέποντα Μηχανικό ώστε να διαπιστώνεται τυχόν κίνδυνος από αποδιοργανωμένα ή μειωμένης αντοχής στοιχεία του φέροντα οργανισμού, ο οποίος απαγορεύει την συνέχιση των εργασιών της κατεδάφισης μέχρι να ληφθούν τα ενδεικνυόμενα μέτρα.
- 2.2. Στο χώρο εργασίας επιτρέπεται η παρουσία μόνο των απολύτως απαραίτητων εργατών, οι οποίοι τηρούν με σχολαστικότητα όλες τις διατάξεις περί ασφαλείας των εργαζομένων (εξοπλισμός, ένδυση, ικριώματα, κ.λ.π.). Επιβάλλεται να υπάρχει

πινακίδα απαγόρευσης προσέγγισης στο κατεδαφιστέο κτίριο ατόμων που δεν είναι απαραίτητα για την κατεδάφιση.

- 2.3. Πρέπει να εξασφαλίζεται η δυνατότητα επικοινωνίας του συντονιστή των εργασιών με όλους τους ασχολούμενους με τη κατεδάφιση και κυρίως με τους χειριστές μηχανημάτων που προκαλούν μεγάλο θόρυβο.

Συνιστάται η χρήση τηλεβόα ή ατομικών ασυρμάτων συσκευών επικοινωνίας ("Γουόκι - Τώκι"), σημαιών σηματοδότησης, κ.λ.π.

- 2.4. Όταν υπάρχει υποψία ύπαρξης δηλητηριωδών αερίων, τοξικών ουσιών, αμιάντου ή προϊόντων που περιέχουν αμιάντο πρέπει να υπάρχει ο κατάλληλος εξοπλισμός (μάσκες, γάντια, στολές κ.λ.π.) για την προστασία των εργαζομένων, ως ορίζουν οι σχετικές διατάξεις του άρθρου 9 της παρούσας.

- 2.5. Για όλες τις εργασίες γίνεται χρήση κράνους και υποδημάτων ασφαλείας, και σε εξειδικευμένες εργασίες (κομπρεσέρ, κόψιμο μετάλλων κ.λ.π.) χρήση μάσκας, ωτοασπίδων, γυαλιών, γαντιών, κ.λ.π.

- 2.6. Η υπόθεση υλικών και προϊόντων κατεδάφισης (μπάζων) σε δάπεδα ελέγχεται συνεχώς ώστε να μην υπάρχει κίνδυνος υπερφόρτισης των δαπέδων (υπέρβαση επιτρεπομένων τάσεων), και γίνεται συνεχής διαβροχή προς αποφυγή δημιουργίας κονιορτού κ.λ.π.

- 2.7. Για τα πολυώροφα κτίρια με ξύλινα δάπεδα, στέγες κ.λ.π., και γενικά για κτίρια όπου υπάρχει κίνδυνος πυρκαγιάς κατά την κατεδάφιση, τηρούνται οι σχετικές πυροσβεστικές διατάξεις πρόληψης και καταστολής πυρκαγιών, που ισχύουν και για μη κατεδαφιζόμενα κτίρια. Ειδικά οι θερμάστρες προσωπικού και γενικά οι συσκευές που παράγουν θερμότητα τοποθετούνται σε απυρόβλητα δάπεδα (χώμα, μπετόν, μεταλλικές πλάκες κ.λ.π.).

- 2.8. Απαγορεύεται να καίγονται υλικά χωρίς την προηγούμενη έγκριση της αρμόδιας αρχής. Όταν η καύση επιτρέπεται, πρέπει.

α) Οι φωτιές να σβήνουν τουλάχιστον 30 λεπτά πριν από την λήξη των εργασιών και την απομάκρυνση των εργατών.

β) Ένας εργάτης εφοδιασμένος με πυροσβεστήρα να επιβλέπει συνεχώς την καύση, η δε επίβλεψη να παρατείνεται κατά 30 λεπτά και μετά το τέλος της καύσης.

γ) Να μην καίγονται υλικά που παράγουν δηλητηριώδη αέρια, ή ενοχλητικό ή υπερβολικής ποσότητας καπνό, όπως χρώματα, πλαστικά, λάστιχα, κ.λ.π.

Άρθρο 3

Προστασία εργαζομένων, κοινού και γειτονικών κτιρίων

1. Γενικά.

Αν είναι εφικτό πρέπει να απαγορεύεται η πρόσβαση από πεζούς και οχήματα μίας περιοχής γύρω από το κτίριο πλάτους ίσου τουλάχιστον με το 1/4 του ύψους του κατεδαφιστέου κτιρίου στην αντίστοιχη πλευρά (σχ. 1 του παραρτήματος). Όπου αυτό δεν είναι δυνατόν, κατασκευάζονται "προστατευμένες διαβάσεις" και "συλλεκτήρια πετάσματα" όπως περιγράφονται παρακάτω.

Επίσης, όταν εφαπτόμενο κατοικημένο κτίριο είναι χαμηλότερο από το κατεδαφιστέον και απέχει λιγότερο από το 1/4 του ύψους του κατεδαφιστέου, τότε η οροφή του πρέπει να προστατεύεται σε συλλεκτήρια πετάσματα (σχ. 4 του παραρτήματος).

Περιμετρικά τοιχεία θεμελίωσης που χρησιμοποιούνται για αντιστήριξη γειτονικών κατασκευών, χωμάτων, μπάζων κ.λ.π. δεν κατεδαφίζονται μέχρι να εξασφαλισθεί η κατασκευή για την οποία αυτά έχουν κατασκευασθεί.

Αποφεύγονται οι κατεδαφίσεις κατά την διάρκεια της νύκτας, εκτός εξαιρετικών περιπτώσεων (επικίνδυνα ετοιμόρροπες οικοδομές, σεισμοί, κ.λ.π.).

2. Προστατευμένες διαβάσεις. (σχ.2 του Παρ/τος).

Οι προστατευμένες διαβάσεις είναι σκεπαστές και πρέπει να έχουν τέτοιο πλάτος ώστε να μην δημιουργείται κυκλοφοριακή συμφόρηση πεζών ή οχημάτων (για κάθε πεζό αντιστοιχεί πλάτος τουλάχιστον 0,60 μ. και για κάθε όχημα 2,50 μ.). Οι είσοδοι - έξοδοι βρίσκονται σε ασφαλές σημείο δηλ. σημείο που απέχει από το κατεδαφιστέο κτίριο τουλάχιστον 1/4 του ύψους αυτού κι αν αυτό δεν είναι δυνατόν τότε κατασκευάζονται "συλλεκτήρια πετάσματα", όπως περιγράφεται παρακάτω. Οι προστατευμένες διαβάσεις φωτίζονται επαρκώς με φυσικό ή τεχνητό φωτισμό, παραμένουν συνεχώς ελεύθερες και καθαρές, αν απαιτούνται πόρτες αυτές ανοίγουν προς το εσωτερικό του κτιρίου, και τα επί μέρους στοιχεία τους κατασκευάζονται ως εξής:

α) Οροφές

Οι Οροφές των προστατευμένων διαβάσεων πρέπει να αντέχουν σε κινητό φορτίο 750 χλγ/μ^2 και αν πρόκειται να αποθηκεύονται υλικά επ' αυτών πρέπει να υπολογίζονται και για το επί πλέον αυτό φορτίο. Το κατώτερο σημείο αυτών απέχει τουλάχιστον 2,50 μ. από το δάπεδο της διάβασης. Οι οροφές κατασκευάζονται από ανθεκτική ξυλεία πάχους τουλάχιστον 5 εκ. και με τέτοιο τρόπο ώστε να προστατεύονται οι διερχόμενοι όχι μόνο από τα κατακρημνιζόμενα υλικά, αλλά και από σκόνες, νερά κ.λ.π. Είναι δυνατόν να χρησιμοποιηθούν και ανθεκτικές μεταλλικές πλάκες αντί ξυλείας. Στο εξωτερικό άκρο της οροφής υπάρχει φράκτης (ποδιά) ύψους 1,0 μ. τουλάχιστον από την οροφή. Η ποδιά αυτή μπορεί να είναι ή κεκλιμένη το πολύ κατά 45 μοίρες. Αυτή κατασκευάζεται, από άποψη ανθεκτικότητας και προστασίας των διερχομένων, όπως και η οροφή, και έτσι ώστε να μην παρεμποδίζεται η κυκλοφορία.

β) Λοιπά στοιχεία των προστατευμένων διαβάσεων.

Τα φέροντα στοιχεία αυτών είναι επαρκώς συνδεδεμένα και στηριγμένα ώστε να αποφεύγονται μετακινήσεις ή παραμορφώσεις της κατασκευής (χρήση ικριωμάτων ή μεταλλικών δικτυωμάτων). Αν η διάβαση δεν εφάπτεται του κτιρίου τότε κατασκευάζεται προς την πλευρά του κτιρίου τοίχωμα από ανθεκτική ξυλεία ή άλλο κατάλληλο υλικό καθ' όλο το ύψος της διάβασης, εκτός από τις προσβάσεις (πόρτες) στο εργοτάξιο. Αν η εξωτερική πλευρά της διάβασης απέχει από το

κατεδαφιστέον κτίριον λιγότερο από το 1/4 του ύψους του κτιρίου, τότε εκεί τοποθετείται κιγκλίδωμα έτσι που να μην είναι δυνατή η έξοδος πεζών από την πλευρά αυτή.

3. Συλλεκτήρια Πετάσματα (σχ. 3,4 του παραρτήματος)

Αν η κυκλοφορία πεζών ή οχημάτων δεν είναι δυνατόν να μεταφερθεί σε απόσταση μεγαλύτερη του 1/4 του ύψους του κατεδαφιστέου κτιρίου και το κτίριο έχει ύψος μεγαλύτερο των 17,0 μ., τότε εκτός των προστατευμένων διαβάσεων απαιτούνται και συλλεκτήρια πετάσματα. Τα συλλεκτήρια πετάσματα τοποθετούνται το πολύ 12,0 μ. χαμηλότερα από την κορυφή εξωτερικού τοίχου που κατεδαφίζεται. Πετάσματα δεν απαιτούνται, εκτός ειδικών περιπτώσεων, όταν η κατεδάφιση έχει προχωρήσει σε ύψος μικρότερο των 17,0 μ. από το έδαφος. Το πλάτος των πετασμάτων χωρίς την προβλεπόμενη στην άκρη τους ποδιά, είναι τουλάχιστον 2,0 μ. (μετρούμενο οριζοντίως από το πρόσωπο του κτιρίου). Τα πετάσματα τοποθετούνται σε επαφή με το κτίριο, αντέχουν σε κινητό φορτίο 500 χλγ / μ², οι δε στηρίξεις τους κατασκευάζονται από ξύλινους προβόλους (δοκούς) επαρκούς διατομής ή από άλλο ίσης αντοχής υλικό (σωληνωτοί δοκοί). Οι πρόβολοι αυτοί εξασφαλίζονται από στροφή ή μετατόπιση και η μεταξύ τους απόσταση δεν πρέπει να είναι μεγαλύτερη των 2,50 μ. Η επιφάνεια του πετάσματος κατασκευάζεται από ανθεκτικό υλικό. Αν χρησιμοποιηθούν ξύλινες σανίδες, αυτές πρέπει να έχουν πάχος 5 εκ. τουλάχιστον, και οι άκρες των να αλληλοκαλύπτονται πάνω από τις στηρίξεις. Η ξυλεία εξασφαλίζεται έναντι μετακινήσεων και κυρίως οι πρόβολοι είναι ακλόνητα στηριγμένοι στο κτίριο. Τα πετάσματα έχουν κλίση τέτοια ώστε η εξωτερική άκρη τους να βρίσκεται 15 εκ. ψηλότερα από την εσωτερική. Στην εξωτερική άκρη του πετάσματος τοποθετείται ξύλινη "ποδιά" υπό γωνία 60 μοιρών ως προς τον ορίζοντα και κεκλιμένου μήκους τουλάχιστον 1,20 μ. Στα πετάσματα δεν συσσωρεύονται ή αποθηκεύονται υλικά, γι' αυτό επιβάλλεται συνεχής καθαρισμός τους τουλάχιστον μία φορά την ημέρα.

4. Προειδοποιητικά Μέτρα.

Σε εμφανή σημεία, τοποθετούνται κατάλληλα "σήματα κινδύνου" και "σήματα κυκλοφορίας" πεζών και οχημάτων. Τα σήματα αυτά είναι φωτιζόμενα κατά την νύχτα και κατά την ημέρα αν απαιτείται. Όταν υπάρχει εξαιρετικά μεγάλη προσέγγιση κοινού στον τόπο εργασίας λόγω θέσεως, μεγέθους ή άλλων συνθηκών, τοποθετείται φύλακας ακόμη και κατά τις ώρες που δεν εκτελούνται εργασίες, για να αποτρέψει και να ελέγχει πιθανές πυρκαγιές, να απαγορεύει την είσοδο του κοινού στο εργοτάξιο και να ελέγχει τα σήματα κινδύνου, τα φώτα, τα περιφράγματα και τα άλλα προστατευτικά μέτρα.

Άρθρο 4

Πρόσθετα μέτρα κατά περίπτωση

Επιπλέον των αναφερθέντων στα προηγούμενα άρθρα πρέπει κατά περίπτωση να εφαρμόζονται και τα μέτρα που περιγράφονται στα παρακάτω άρθρα.

Άρθρο 5

Κατεδαφίσεις δια χειρός

1. Επιτρέπεται σε κτίρια η κατεδάφιση δια χειρός (κομπρεσέρ, αξίνες, λοστούς, κ.λ.π.) όταν, εκτός των αναφερθέντων σε προηγούμενα άρθρα, λαμβάνονται και τα ακόλουθα μέτρα:

2. Μερική κατεδάφιση δαπέδων χαμηλοτέρων ορόφων.

Σε πολυόροφα κτίρια επιτρέπεται η μερική κατεδάφιση των δαπέδων των 2 χαμηλοτέρων ορόφων προκειμένου ο ελεύθερος χώρος να χρησιμοποιηθεί για συσσώρευση μπάζων, με την προϋπόθεση ότι μια τέτοια μετατροπή δεν δημιουργεί επικινδυνότητα για το κτίριο μέχρι να κατεδαφιστεί.

3. Χώροι συσσώρευσης.

Οι χώροι συσσώρευσης, μέσα στους οποίους ρίπτονται μπάζα είναι αποκλεισμένοι και οι περιβάλλοντες αυτούς τοίχοι δεν πρέπει να υποβάλλονται σε υπερβολικές οριζόντιες ωθήσεις απ' τα συσσωρευμένα υλικά ή σε υπερβολικά κρουστικά φορτία από τα ριπτόμενα μπάζα. Επιτρέπονται ανοίγματα απαραίτητα για την αποκομιδή των υλικών, τα οποία καλύπτονται όταν δεν χρησιμοποιούνται.

4. Αγωγοί αποκομιδής.

Τα προϊόντα κατεδάφισσης (μπάζα) απορρίπτονται με "αγωγούς αποκομιδής" (καναλέτα) έξω ή μέσα στην περίμετρο του κτιρίου, εκτός εάν έχει αποκλεισθεί αποτελεσματικά η πρόσβαση οποιουδήποτε στο χώρο απόρριψης και έχει αποκλεισθεί η διασπορά τους και η ρύπανση του περιβάλλοντος χώρου (σκόνη κ.λ.π.).

Οι αγωγοί αποκομιδής με κλίση μεγαλύτερη από 45 μοίρες ως προς τον ορίζοντα είναι τελείως κλειστοί και έχουν ανοίγματα (καπάκια) για την είσοδο των υλικών. Τα ανοίγματα αυτά μένουν κλειστά όταν δεν χρησιμοποιούνται. Οι αγωγοί σχεδιάζονται κατά τέτοιο τρόπο ώστε να αποφεύγονται κίνδυνοι ή βλάβες από τον πρόσκρουση των ριπτομένων υλικών. Αυτό επιτυγχάνεται με την χρήση εξαρτημάτων που θα επιβραδύνουν την πτώση των υλικών ή με την αλλαγή της κλίσης του αγωγού τουλάχιστον μία φορά για κάθε 2 ορόφους. Σε καμία περίπτωση δεν εισέρχεται στον αγωγό εργάτης για καθαρισμό ή αποσυμφόρηση υλικών. Τα κενά μεταξύ της περιμέτρου του αγωγού και του ανοίγματος του δαπέδου, όπου περνά ο αγωγός, είναι σταθερώς καλυμμένα. Κάθε άνοιγμα του αγωγού που χρησιμοποιείται για την ρίψη μέσα στον αγωγό υλικών κατεδάφισσης, ασφαρίζεται με ισχυρό κιγκλιδώμα ύψους τουλάχιστον 1,00 μ. από το δάπεδο. Όταν τα μπάζα μεταφέρονται στον αγωγό με καρτσάκι για να αδειάσουν μέσα στον αγωγό, τότε υπάρχει στο άνοιγμα του αγωγού προστατευτικό εμπόδιο (δοκαράκι) διαστάσεων περίπου 10x15 εκ. για να αποτρέπει την πτώση του μέσα στον αγωγό. Στο κάτω άκρο του αγωγού (απόληξη) υπάρχει ανθεκτική πόρτα, που την χειρίζεται εργάτης για την φόρτωση των αυτοκινήτων. Απαγορεύεται η διέλευση ατόμων κάτω ή κοντά στην απόληξη αυτή του αγωγού, είτε εκτελούνται εργασίες είτε όχι.

5. Απομάκρυνση μπάζων από ανοίγματα στα δάπεδα.

α) Κάθε άνοιγμα που δημιουργείται στα δάπεδα για να διευκολυνθεί η απομάκρυνση των μπάζων δεν πρέπει να υπερβαίνει σε έκταση το 25% της επιφάνειας της αντίστοιχης πλάκας, εκτός αν γίνει κατάλληλη υποστήριξη αυτής. Τα ανοίγματα που προϋπήρχαν στη πλάκα, θα περιλαμβάνονται στην συνολική επιφάνεια αυτής. Ανοίγματα σε δάπεδα, που βρίσκονται σε χαμηλότερο όροφο απ' αυτόν που εκτελούνται οι εργασίες κατεδάφισσης, προστατεύονται με σανιδώματα, περιφράγματα, κιγκλιδώματα κ.λ.π. εκτός αν έχει αποκλεισθεί η πρόσβαση στον όροφο αυτό.

- β) Εξασθενημένα δάπεδα, που έγιναν επισφαλή από τις εργασίες κατεδάφισης ή από την δημιουργία ανοιγμάτων, υποστηρίζονται ώστε να είναι ικανά να φέρουν τουλάχιστον τα αρχικά φορτία με τα οποία υπολογίσθηκε το κτίριο και με τον αρχικό συντελεστή ασφαλείας.

6. Κλιμακοστάσια, δίοδοι.

Χρησιμοποιούνται μόνο τα κλιμακοστάσια και οι δίοδοι που κατασκευάστηκαν ειδικά για την κατεδάφιση ή που προϋπήρχαν, αλλά κατόπιν ελέγχου από τον επιβλέποντα μηχανικό κρίθηκαν κατάλληλα και ασφαλή για τις εργασίες της κατεδάφισης σύμφωνα με τους ισχύοντες κανονισμούς. Οι άλλες προσβάσεις αποκλείονται.

Όταν σε πολυώροφο κτίριο χρησιμοποιείται υπάρχον κλιμακοστάσιο αυτό φωτίζεται με φυσικά ή τεχνητά μέσα, η χρήση του σταματά τουλάχιστον 2 ορόφους χαμηλότερα από τον όροφο στον οποίο εκτελούνται οι εργασίες κατεδάφισης και η πρόσβαση προς τους ψηλότερους ορόφους γίνεται από ειδικές επαρκώς προστατευμένες διαβάσεις ή κλίμακες. Οι ειδικές αυτές κλίμακες ή διαβάσεις εξασφαλίζονται από ολισθήσεις, ανατροπές, μετατοπίσεις κ.λ.π., διατηρούνται καθαρές, σε καλή και ασφαλή κατάσταση και γι' αυτό πρέπει να επιθεωρούνται τακτικά. Τα πλευρικά στηθαία αυτών προεξέχουν τουλάχιστον κατά 0.90 μ. πάνω από το δάπεδο ή το επίπεδο πρόσβασής τους.

7. Εργασίες κατεδάφισης.

Φέροντα στοιχεία ενός ορόφου δεν πρέπει να θραύονται ή να απομακρύνονται πριν κατεδαφισθούν και απομακρυνθούν όλα τα προϊόντα κατεδάφισης των υπερκειμένων ορόφων. Η κατεδάφιση εκτελείται από πάνω προς τα κάτω και οι εργαζόμενοι δεν πρέπει να βρίσκονται σε ύψος μεγαλύτερο του ενάμισυ (1,50) μ. από το δάπεδο εργασίας, αν δε αυτό είναι επί ικριώματος τότε οι εργαζόμενοι να μην βρίσκονται σε ύψος μεγαλύτερο του μισού (0,50) μ. απ' αυτό. Γενικά οι εργαζόμενοι να μην απασχολούνται σε διαφορετικά καθ' ύψος επίπεδα (ο ένας πάνω από άλλον), παρά μόνο αν ληφθούν μέτρα για την ασφάλεια των εργαζομένων στα χαμηλότερα επίπεδα.

Αυτή η απαίτηση δεν αποκλείει την δημιουργία ανοιγμάτων για τον σκοπό που περιγράφεται στην παρ. 5 του παρόντος άρθρου, ή για την εγκατάσταση εξοπλισμού. Όλα τα ανοίγματα δαπέδων που βρίσκονται σε απόσταση μικρότερη των 3,00 μ. από κάποιο κατεδαφιστέο στοιχείο καλύπτονται με ανθεκτικό σανίδωμα, εκτός αν οι περιοχές κάτω απ' τα ανοίγματα αυτά είναι αποκλεισμένες από τους εργάτες και το κοινό. Σε κάθε όμως περίπτωση δημιουργίας ανοιγμάτων σε φέρουσες πλάκες, απαιτείται η έγκριση του επιβλέποντος Μηχανικού

Όταν η απομάκρυνση των μπάζων γίνεται ταυτόχρονα με την κατεδάφιση, οι εργάτες στον χώρο αποκομιδής προστατεύονται με πετάσματα κατά τις υποδείξεις του επιβλέποντος μηχανικού. Στις συνήθεις περιπτώσεις τέτοια πετάσματα κατασκευάζονται από ξύλινες σανίδες ελάχιστου πάχους 5 εκ. πυκνά τοποθετημένες και κατάλληλα στερεωμένες.

Σε κτίρια με σκελετό μεταλλικού ή από οπλισμένο σκυρόδεμα, ο σκελετός μπορεί να παραμείνει στη θέση του κατά την διάρκεια της κατεδάφισης των τοίχων πλήρωσης.

Τα κατεδαφιζόμενα στοιχεία δεν πρέπει να ρίπτονται στα δάπεδα του κτιρίου χωρίς την έγκριση του επιβλέποντος Μηχανικού.

Κανένα μέρος τοίχου, ύψους μεγαλύτερου από ένα (1) όροφο, δεν επιτρέπεται να αφήνεται ελεύθερο χωρίς εγκάρσια στηρίγματα, εκτός αν η αρχική κατασκευή του και η γενική του κατάσταση το επιτρέπει. Στο τέλος κάθε ημέρας ή βάρδιας, οι τοίχοι αφήνονται σε τέτοια κατάσταση που να μην υπάρχει κίνδυνος κατάρρευσης ή ανατροπής τους από τυχαίο συμβάν.

Εξωτερικοί εξώστες, μαρκίζες, κ.λ.π. υποστηρίζονται στερεά κατά την διάρκεια της κατεδάφισης των τμημάτων επί των οποίων φέρονται αφαιρούνται δε και μεταφέρονται, με μηχανικά μέσα, εκτός αν είναι δυνατόν να γίνει ο επί τόπου τεμαχισμός τους.

Κατά την κατεδάφιση υψηλών κατασκευών όπως καπνοδόχοι, Silos, κ.λ.π. που δεν μπορούν να ανατραπούν με ασφάλεια, (βλέπε σχετικό άρθρο για κατεδάφιση με εκρηκτικά) τα μπάζα ρίπτονται στο εσωτερικό της κατασκευής εκτός αν οι συνθήκες επιτρέπουν να ρίπτονται τα μπάζα προς τα έξω με ασφάλεια. Σ' αυτές τις υψηλές κατασκευές λαμβάνονται ιδιαίτερα προστατευτικά μέτρα για την ασφαλή πρόσβαση των εργαζομένων στα υψηλά σημεία της κατασκευής.

Για την κατεδάφιση με εργαλεία χειρός κατακορύφων στοιχείων ελεύθερου ύψους άνω των τεσσάρων (4,00) μ., καθώς και για την κατεδάφιση δοκών και παρεμφερών οριζοντίων στοιχείων, ανεξαρτήτως ύψους, απαιτείται η χρήση σταθερού μεταλλικού ικριώματος.

Τα παραπάνω ικριώματα κατασκευάζονται, σύμφωνα με τις ισχύουσες σχετικές διατάξεις, στο εξωτερικό περίγραμμα του κατεδαφιζόμενου στοιχείου και είναι στατικές ανεξάρτητα απ' αυτό.

Όταν οι καιρικές συνθήκες είναι δυσμενείς (ισχυρός άνεμος, πάγος, χιόνι κ.λ.π.) αποφεύγεται η εργασία προσωπικού σε υψηλά σημεία των τοίχων εκτός αν έχουν ληφθεί ειδικά μέτρα προς τούτο (ικριώματα, ζώνες ασφαλείας, αντιολισθητικά παπούτσια κ.λ.π.).

Άρθρο 6

Κατεδαφίσεις με μηχανικά μέσα

1. Για την κατεδάφιση με μηχανικά μέσα χρησιμοποιούνται γερανοί με αρπάγη, γερανοί με μπάλα, εκσκαφείς (μπουλντόζες), μηχανικές σφύρες, τσάπες, φορτωτές κ.λ.π.
2. Για τις κατεδαφίσεις με μηχανικά μέσα επιπλέον των αναφερθέντων σε προηγούμενα άρθρα, λαμβάνονται και τα ακόλουθα μέτρα.
 - α) Κανένα στοιχείο μιας κατασκευής δεν κατεδαφίζεται με μηχανικά μέσα όταν αυτό βρίσκεται σε ύψος μεγαλύτερο κατά 4 φορές από την ελάχιστη απόσταση, που είναι ελεύθερη για διέλευση πεζών ή οχημάτων.
 - β) Τα μέρη του οικοπέδου που χρησιμοποιούνται για θέσεις στάθμευσης ή εργασίας μηχανημάτων κατεδάφισης ή για την εγκατάσταση βαρέως εξοπλισμού, ερευνώνται ως προς την περίπτωση ύπαρξης βόθρων, δεξαμενών, πηγαδιών, και γενικά υπογείων κατασκευών, η οροφή των οποίων κινδυνεύει να υποχωρήσει κάτω από το πρόσθετο βάρος.

- γ) Όταν κινούνται βαριά ή υψηλά μηχανήματα σε περιοχές υπογείων ή εναερίων ηλεκτρικών καλωδίων δίνεται μεγάλη προσοχή στην χρήση των μηχανημάτων, και ενημερώνεται όλο το προσωπικό για την θέση των καλωδίων. Εάν υπάρχει αμφιβολία για την ύπαρξη ή την θέση των καλωδίων τότε ζητούνται πληροφορίες από την αρμόδια Υπηρεσία.
 - δ) Τα ίδια ισχύουν και για τη περίπτωση υπογείων δικτύων αερίων, ύδρευσης, αποχέτευσης, τηλεφώνων κ.λ.π.
 - ε) Όταν υπάρχει πιθανότητα να προκληθούν υπερβολικοί κραδασμοί που είναι δυνατόν να προκαλέσουν βλάβες σε γειτονικά κτίρια ή κατασκευές τότε λαμβάνονται ιδιαίτερα μέτρα, άλλως πρέπει να αποφεύγεται η χρήση των μηχανημάτων αυτών.
 - στ) Δεν επιτρέπεται να χρησιμοποιούνται μηχανήματα μη καλά συντηρημένα.
- 3. Ειδικότερα για τα παρακάτω μηχανήματα πρέπει να λαμβάνονται υπόψη και τα ακόλουθα:**

3.1. Γερανός με αρπάγη ή μπάλα

- α) Αυτός απαγορεύεται να περιστρέφεται πάνω από εργάτες ή διαβάσεις κοινού και οχημάτων ακόμη και όταν αυτές είναι προστατευμένες (σκεπαστές).
- β) Απαγορεύεται να κατεδαφίζεται κτίριο με γερανό όταν ο βραχίονάς του είναι κατά 2,00 μ. χαμηλότερος από την κορυφή του κτιρίου.
- γ) Το βάρος της μπάλας κατεδάφισης δεν πρέπει να υπερβαίνει το 50% της ανυψωτικής ικανότητας του γερανού, σε συσχετισμό με το μήκος του βραχίονα και τη γωνία λειτουργίας του. Επίσης το βάρος της μπάλας να μην υπερβαίνει το 25 % της αντοχής θραύσης των καλωδίων ανάρτησής της.
- δ) Η μπάλα κατεδάφισης συνδέεται με τα καλώδια ανάρτησης μέσω κατάλληλης σύνδεσης, που εμποδίζει την συστροφή των καλωδίων και την αποκόλληση της μπάλας λόγω χαλάρωσης αυτών ή άλλων αιτιών. Απαγορεύεται η χρήση ελαστικών στοιχείων για την σύνδεση.
- ε) Απαγορεύεται εργάτης να μεταφέρεται ή να εργάζεται πάνω σε μπάλα κατεδάφισης.
- στ) Όταν ανατρέπονται τοίχοι ή τμήματά τους με μπάλα ή αρπάγη κατεδάφισης, όλα τα συνδεδεμένα ή ενσωματωμένα σ' αυτές στοιχεία έχουν προηγουμένως αποσυνδεθεί.

3.2. Φορτωτής

- α) Απαγορεύεται να χρησιμοποιείται φορτωτής, με ή χωρίς βραχίονα ή άλλο προσαρτημένο εξάρτημα, για την κατεδάφιση κτιρίου ή κατασκευής ψηλότερης από 12,00 μ.

- β) Για τους φορτωτές με βραχίονα ισχύουν όσα αφορούν τους γεραμούς με αρπάγη της προηγούμενης παραγράφου 3.1.

3.3. Μηχανική Τσάπα

- α) Ισχύουν όσα αφορούν τον γεραμό με αρπάγη, της παραγράφου 3.1.

Άρθρο 7

Κατεδαφίσεις με εκρηκτικά

1. Η χρήση εκρηκτικών στις κατεδαφίσεις καθώς και όλες γενικά οι εργασίες που έχουν σχέση με εκρηκτικά όπως αποθήκευση, μεταφορά κ.λ.π. γίνεται μόνο από πλήρως κατατοπισμένο και αποδεδειγμένως έμπειρο προσωπικό, που έχει ειδική άδεια, και πληροί τις απαιτήσεις της ισχύουσας νομοθεσίας και των αστυνομικών διατάξεων, που αφορούν και τις εκσκαφές με εκρηκτικά.
2. Η κατεδάφιση με εκρηκτικά σε κατοικημένες περιοχές απαγορεύεται, εκτός εάν δεν μπορεί να πραγματοποιηθεί με άλλο τρόπο, απαιτείται δε ειδική άδεια από την Αστυνομική αρχή και την Πολεοδομική Υπηρεσία, η οποία λαμβάνει υπόψη και τα παρακάτω.
3. Η χρήση εκρηκτικών για την κατεδάφιση ολόκληρου ή μέρους κτιρίου, επιτρέπεται μόνο αν υπάρχει ελεύθερος χώρος γύρω από το κτίριο με διαστάσεις μεγαλύτερες από το 75% του ύψους του κτιρίου ή του τμήματός του, που πρόκειται να κατεδαφιστεί.
4. Η χρήση εκρηκτικών για την ανατροπή ολοσώμων κατασκευών όπως Silos, καπνοδοχών κ.λ.π. επιτρέπεται μόνο όταν υπάρχει ανοικτός χώρος κατά την κατεύθυνση της πτώσης, με διάσταση τουλάχιστον 150% του ύψους της κατασκευής, η κλίση του οποίου να αποτρέπει την ολίσθηση της κατασκευής ώστε να μην προσκρούσει σε υπάρχοντα κτίσματα.
5. Ανατίναξη βάσεων, θεμελιώσεων, πασσάλων, βάθρων και ομοίων κατασκευών, γίνεται με χρήση καλυμμάτων και άλλων εξαρτημάτων, που ελαχιστοποιούν την εκτόξευση και διασπορά των ελκυσμένων θραυσμάτων.
6. Η ειδική άδεια για την χρήση εκρηκτικών σε κατεδάφιση χορηγείται από την αρμόδια Πολεοδομική Υπηρεσία στην οποία ο επιβλέπων μηχανικός πρέπει να καταθέσει μία έκθεση και μία υπεύθυνη δήλωση. Στην Έκθεση αφενός τεκμηριώνεται η τεχνική αναγκαιότητα της χρήσης των εκρηκτικών και αφετέρου προτείνονται μέτρα ασφαλείας του κοινού και των γειτονικών ακινήτων, σύμφωνα με την ισχύουσα Νομοθεσία και τις διατάξεις της παρούσας απόφασης. Στην υπεύθυνη δήλωση δηλώνει υπεύθυνα ότι αναλαμβάνει, όλες τις αστικές, διοικητικές και ποινικές ευθύνες για τις εργασίες, που θα πραγματοποιηθούν με την χρήση εκρηκτικών.

Η ειδική άδεια της Πολεοδομικής Υπηρεσίας κοινοποιείται στην αστυνομική αρχή αλλά δεν αντικαθιστά την απαραίτητη άδεια αγοράς, μεταφοράς και κατανάλωσης εκρηκτικών υλών, που εκδίδει η αρμόδια αστυνομική αρχή σύμφωνα με τις διατάξεις του Ν. 495/1976 (ΦΕΚ 337/ Α) περί "όπλων και εκρηκτικών υλών".

Άρθρο 8

Κατεδαφίσεις - Αποξηλώσεις με φλόγα αερίου

1. Με φλόγα αερίου είναι δυνατόν να κοπούν και στην συνέχεια να κατεδαφιστούν φέροντα μεταλλικά στοιχεία μιας κατασκευής ή να αποξηλωθούν μεταλλικά στοιχεία ενός κτιρίου.
2. Οι παραπάνω εργασίες απαιτούν έμπειρο και ειδικευμένο προσωπικό, που εκτός των άλλων λαμβάνει υπόψη και τα παρακάτω:
 - α) Απαιτείται εξαιρετική προσοχή όταν κόβονται γαλβανισμένες επιφάνειες ή μέταλλα με παχύ στρώμα προστατευτικού υλικού, που πιθανόν να περιέχει μόλυβδο και γενικά όταν υπάρχει πιθανότητα έκλυσης τοξικών αερίων.
 - β) Πρέπει, σε περιορισμένο χώρο, να υπάρχει επαρκής εξαερισμός όταν κόβονται με οξυγόνο σίδηρος, κράμματα σιδήρου ή χάλυβας.
 - γ) Το οξυγόνο να μην χρησιμοποιείται σε αντικατάσταση πεπιεσμένου αέρα για εργασίες όπως κίνηση αεροκινουμένων εργαλείων, εκκίνηση μηχανών εσωτερικής καύσης, για καθαρισμό σωλήνων, σε καυστήρες πετρελαίου κ.λ.π. Επίσης να μην διοχετεύεται οξυγόνο σε δοχεία αποθήκευσης καυσίμων ή σε επιφάνειες υφάσματος που έχουν κηλίδες λαδιού ή λιπαντικού.
 - δ) Οι συσκευές αερίου ή ηλεκτρικού για κολλήσεις, κοπές ή θέρμανση υλικών συντηρούνται, επιθεωρούνται περιοδικά και επισκευάζονται αμέσως αν απαιτείται, από ειδικευμένο προσωπικό άλλως αποσύρονται.
 - ε) Οι συνδέσεις των εξαρτημάτων ελέγχονται πριν την χρήση τους ώστε να μην υπάρχει διαρροή αερίου και γενικά γίνονται περιοδικοί έλεγχοι για πιθανή διαρροή αερίου, με σαπουνόνερο ή άλλο κατάλληλο μέσον. Απαγορεύεται να χρησιμοποιείται φλόγα για τον έλεγχο διαρροής.
 - στ) Οι φιάλες αερίου φυλάσσονται σε τέτοια απόσταση από την θέση όπου γίνεται η κόλληση ή η κοπή, ώστε να μην υπάρχει κίνδυνος απ' τους σπινθήρες, εκτός αν υπάρχουν αντιπυρικές ασπίδες.
 - ζ) Οι φιάλες οξυγόνου αποθηκεύονται χωριστά (ελάχιστη απόσταση 6,00 μ.) από τις φιάλες των καυσίμων αερίων, των εκρηκτικών, και γενικά των ευφλέκτων υλών (ειδικά πετρελαίου και λιπαντικών), άλλως πρέπει να υπάρχει μεταξύ τους μη εύφλεκτο διαχωριστικό πέτασμα ύψους τουλάχιστον 1,50 μ. το οποίο έχει αντιπυρική αντοχή μισής (1/2) ώρας τουλάχιστον.

Άρθρο 9

Απομάκρυνση δεξαμενών - δοχείων ευφλέκτων ή τοξικών ουσιών, ή τμημάτων κατασκευών που περιέχουν Αμιάντο

1. Δεξαμενές - δοχεία ευφλέκτων ή τοξικών ουσιών.
 - 1.1. Πριν τον τεμαχισμό δοχείων ή δεξαμενών ερευνάται προηγουμένως η χρήση τους.
 - 1.2. Αν η δεξαμενή ή το δοχείο έχει χρησιμοποιηθεί για Χημικά ή Υδρογονάνθρακες (πετρέλαιο, βενζίνη, κ.λ.π.) γίνεται έλεγχος, με ειδικό όργανο ελέγχου εκρηκτικότητας, για να διαπιστωθεί η ύπαρξη εκρηκτικών αερίων.

Αν το όργανο δεν δείξει ύπαρξη τέτοιων αερίων τότε, αφού διακοπούν όλες οι παροχές από και προς την δεξαμενή και αδειάσει γενικά από το περιεχόμενό της, αρχίζει ο τεμαχισμός.

- 1.3. Σε άτομα που εργάζονται μέσα σε δεξαμενές, που έχουν χρησιμοποιηθεί για την αποθήκευση υδρογονανθράκων μετά την διαδικασία ελέγχου της προηγούμενης παρ. 1.2. του παρόντος άρθρου, παρέχεται αέρας εισπνοής προσδένονται δε με ζώνη ασφαλείας και σχοινί για την ανάσυσή τους σε έκτακτη ανάγκη.
- 1.4. Αν υπάρχουν ενδείξεις ότι η δεξαμενή ή το δοχείο έχει χρησιμοποιηθεί για την αποθήκευση τοξικών ουσιών, τότε η τοξικότητα αυτών εξουδετερώνεται ή λαμβάνονται κατάλληλα προφυλακτικά μέτρα όπως, η χρήση κατάλληλης προστατευτικής στολής, η πλήρωση της δεξαμενής με νερό, η χρήση μακρύτερων ακίδων κοπής κ.λ.π.
- 1.5. Αν είναι δυνατόν οι δεξαμενές μεταφέρονται ακέραιες σε κατάλληλες τοποθεσίες για τον τεμαχισμό τους.

2. Τμήματα κατασκευών που περιέχουν Αμιάντο

- 2.1. Τα τμήματα των κατασκευών που περιέχουν αμιάντο (μονωτικά υλικά, μονωτικά επιχρίσματα, αμιαντοσωλήνες, αμιαντοτσιμέντο, ελαφροκονιάματα, κ.λ.π.) πρέπει οπωσδήποτε να απομακρύνονται από το κατεδαφιστέο κτίριο πριν από την κατεδάφισή του, τηρουμένων όλων των σχετικών διατάξεων της Ελληνικής Νομοθεσίας, που παρατίθεται στο σχετικό άρθρο της παρούσας απόφασης.

Ενδεικτικά αναφέρεται ότι:

- 2.2. Απαιτούνται ιδιαίτερα μέτρα για την προστασία της υγείας, όταν γίνεται αποξήλωση τμημάτων που περιέχουν Αμιάντο. Η εισπνοή της σκόνης είναι επικίνδυνη, γι' αυτό τα τμήματα αυτά διαβρέχονται καλά αφού έχουν εμποτισθεί προηγουμένως (τουλάχιστον 2 μέρες πριν την αποξήλωση και 2 φορές την ημέρα), και απομακρύνονται προσεκτικά με ειδικά εργαλεία (σπάτουλα με χειρολαβή μεγαλύτερη του 1,0 μ.).

Αν δεν έχει γίνει εμποτισμός γίνεται διαβροχή και οι εργαζόμενοι φορούν κατάλληλη μάσκα οι δε χώροι όπου γίνονται εργασίες αποξήλωσης απομονώνονται κλείνοντας τα ανοίγματα με πλαστικά φύλλα. Επίσης τα μπάζα πριν στεγνώσουν μπαίνουν σε στεγανούς σάκκους και θάβονται. Στους χώρους ταφής οι σάκκοι καλύπτονται με στρώμα συμπιεσμένου χώματος πάχους 25 εκ. τουλάχιστον, ή καλύπτονται και με άλλα απορρίμματα να αποτίθενται σε χωματερές. Ιδιαίτερη φροντίδα λαμβάνεται για τα ρούχα των εργαζομένων ώστε να μην έχουν ή να μην μεταφέρουν σκόνη ή ίνες αμιάντου.

- 2.3. Για κάθε εργασία σε τμήματα κατασκευών που περιέχουν αμιάντο, απαιτείται ειδική άδεια του Νομάρχη κατά την διαδικασία που προβλέπεται από την Κοινή Υπουργική απόφαση 49541/1424/1986 (ΦΕΚ 444/Β) που εξεδόθη κατ' εφαρμογή της Οδηγίας 75/442/της Ε.Ο.Κ. Στους χώρους όπου εκτελούνται τέτοιες εργασίες πρέπει να αναρτάται πινακίδα αναγράφουσα: "Η εισπνοή της σκόνης αμιάντου είναι επικίνδυνη για την Υγεία - Τηρείτε τις Οδηγίες ασφαλείας". Επίσης να αναρτάται ευδιάκριτο γράμμα λατινικού αλφαβήτου a (αρχικό των λέξεων asbestos, ή amiante).

Άρθρο 10

Ομαδικές κατεδαφίσεις - Άρση ερειπίων

1. Στην περίπτωση ομαδικών κατεδαφίσεων καταστρώνεται, προηγουμένως, σχέδιο εργασίας για μεγάλη ομάδα κτιρίων ενός οικοδομικού Τετραγώνου ή μιας Γειτονιάς, με στόχο αφενός την ελαχιστοποίηση των δαπανών, των ασκόπων ενεργειών ή μετακινήσεων, της διατάραξης της κυκλοφορίας κ.λ.π., και αφετέρου την καλύτερη οργάνωση των ειδικών, σ' αυτές τις περιπτώσεις, μέτρων ασφαλείας όπως καθαιρέσεις ετοιμορρόπων στοιχείων όψεων, προσωρινές υποστυλώσεις μέχρι την κατεδάφιση, απαγόρευση προσέγγισης του κοινού κ.λ.π.
2. Στην περίπτωση άρσης ερειπίων μετά από κατάρρευση κτιρίου εξασφαλίζεται:
 - α) Πρωτίστως η βεβαιότητα μη ύπαρξης εγκλωβισμένων ατόμων κάτω από τα ερείπια.
 - β) Η διάσωση των αντικειμένων που είναι δυνατόν να περισωθούν.
 - γ) Η συλλογή και καταγραφή στοιχείων που να παρέχουν ενδείξεις για την αστοχία της κατασκευής από την οποία προκλήθηκε η κατάρρευση.
3. Στην περίπτωση που δεν έχει καταρρεύσει τελείως το κτίριο αλλά επιβάλλεται η κατεδάφισή του:
 - α) Συντάσσεται πρακτικό κατεδάφισης, στο οποίο περιγράφεται κατά το δυνατόν πληρέστερα πως ήταν το κτίριο πριν από την καταστροφή του (αριθμός ορόφων, χρήση ισογείου και ορόφων, φέροντα στοιχεία, παλαιότητα, θέση στο Ο.Τ., κ.λ.π.).

Απαραίτητα σχεδιάζεται σκαρίφημα του κτιρίου, συνιστάται δε και η φωτογράφιση του. Επίσης γίνεται συλλογή και καταγραφή στοιχείων που να παρέχουν ενδείξεις για την αστοχία της κατασκευής από την οποία προήλθε η καταστροφή.
 - β) Εάν το κτίριο είναι διατηρητέον, ή ιστορικό μνημείο, ή παρουσιάζει μορφολογικό ενδιαφέρον, εκτός των παραπάνω μέτρων, ειδοποιείται για την κατεδάφιση η αρμόδια ΕΠΑΕ ή άλλος φορέας που εποπτεύει το κτίριο (ΥΠΠΟ, ΥΠΕΧΩΔΕ/Τμήμα Παραδοσιακών της Δ/νσης Πολεοδ. σχεδιασμού, Υπουργείον Αιγαίου, κ.λ.π.).

Η εποπτεύουσα Υπηρεσία μεριμνά εκτός των άλλων και για την πληρέστερη αποτύπωση - απεικόνιση του κτιρίου, χρήσιμη στην περίπτωση που θα γίνει ανακατασκευή στην αρχική του μορφή.

Άρθρο 11

Μελέτη Κατεδάφισης

Η μελέτη κατεδάφισης περιλαμβάνει:

1. Τοπογραφικό διάγραμμα ενδεικτικό της θέσης του κατεδαφιστέου κτιρίου ή της κατασκευής.

2. Περίγραμμα κατόψεως σε κλίμακα τουλάχιστον 1:100 του κατεδαφιστέου κτιρίου και των περί αυτό κτισμάτων.
3. Σχηματικές τομές του κτιρίου.
4. Φωτογραφίες όλων των όψεων.
5. Άδεια που χορηγεί η Αστυνομική αρχή στην περίπτωση που η κατεδάφιση θα γίνει με εκρηκτικά.
6. Τεχνική έκθεση που περιλαμβάνει:

6.1. Περιγραφή του Κτιρίου:

- Φέρων Οργανισμός.
- Κτίριο με βλάβες ή όχι, βαθμός επικινδυνότητας αν είναι επικίνδυνο (ετοιμορρόπως επικίνδυνο ή απλώς επικίνδυνο) και σκαρίφημα των κυριότερων βλαβών.
- Βεβαίωση ότι το κατεδαφιστέο κτίριο είναι στατικά ανεξάρτητο από τα όμορα κτίσματα. Σε περίπτωση που δεν είναι στατικά ανεξάρτητο θα υποβάλλεται βεβαίωση για την στατική επάρκεια του τμήματος του κτιρίου που θα απομείνει μετά την κατεδάφιση. Στην ανάγκη αν απαιτούνται θα υποβάλλονται και μελέτες υποσύζωσης, αντιστήριξης, ενίσχυσης κ.λ.π. του απομένοντος τμήματος ή των ομόρων κτιρίων.
- Ύπαρξη επικινδύνων ουσιών (αμίαντος κ.λ.π.).
- Ύπαρξη βόθρων, πηγαδιών, ή μη εμφανών υπογείων χώρων με σκαριφήματα που θα υποδεικνύουν τη θέση τους.
- Μεσότοιχοι ή μανδρότοιχοι.
- Παλαιότητα ομόρων κτισμάτων, τρόπος και ποιότητα κατασκευής τους, ιδίως αν αυτά εφάπτονται του κατεδαφιστέου.
- Σε περίπτωση που το κτίσμα είναι διατηρητέο και θα ανακατασκευασθεί, θα γίνεται πληρέστερη περιγραφή, σχεδίαση και φωτογράφιση του κτιρίου και των στοιχείων που πρέπει να διατηρηθούν.

6.2. Πρόγραμμα εργασιών κατεδάφισης

- Μέθοδος κατεδάφισης (με μηχανήματα, με ικριώματα και εργαλεία χειρός κ.λ.π.) και σειρά κατεδάφισης.
- Διαδικασία απομάκρυνσης προϊόντων καθαιρέσεων.
- Πιθανές υποσύζωσεις μεταξύ ορόφων ή επικινδύνων στοιχείων του φορέα στη περίπτωση κτιρίου με βλάβες.

- Τρόπος αντιστήριξης μεσοτοιχών ή ομώνων κτιρίων.
- Τυχόν ειδικά μέτρα ασφαλείας πέραν των αναγραφόμενων στους Κανονισμούς.

7. Για την κατεδάφιση ειδικών κατασκευών (προεντεταμένο σκυρόδεμα, αψιδωτές ή θολωτές κατασκευές, κελύφη, μεταλλικές κατασκευές, σιλό, υψηλοί καπνοδόχοι, κ.λ.π.) γίνεται ειδική μελέτη ως προς τη διαδικασία, τη σειρά κατεδάφισης και την εκάστοτε απαιτούμενη ειδική τεχνική, η οποία εφαρμόζεται από έμπειρο και ικανό προσωπικό.

Άρθρο 12

Επίβλεψη Κατεδάφισης

Ο επιβλέπων κατά νόμο Τεχνικός (επιβλέπων μηχανικός) πριν από την εγκατάσταση του Συνεργείου στο κατεδαφιστέο κτίριο, ελέγχει:

1. Εάν έχουν γίνει οι απαραίτητες προκαταρκτικές διαδικασίες της παρ. 1 του άρθρου 2 της παρούσας απόφασης.
2. Εάν ο υπεύθυνος του συνεργείου κατεδάφισης έχει ενημερωθεί τόσο για την μελέτη όσο και για τις πραγματικές συνθήκες που υπάρχουν στο έργο. Προς τούτο συνιστάται να γίνεται από κοινού προκαταρκτική αυτοψία στο κτίριο από τον μελετητή, τον επιβλέποντα, τον ιδιοκτήτη και τον υπεύθυνο του συνεργείου κατεδάφισης και να καταστρώνεται το σχέδιο και το πρόγραμμα των εργασιών.
3. Ο επιβλέπων μηχανικός οφείλει να εφαρμόζει την εγκεκριμένη μελέτη, να διαπιστώνει τυχόν ανάγκες τροποποίησής της, να αναπροσαρμόζει την μελέτη σύμφωνα με την πραγματική κατάσταση που διαπιστώνεται στις διάφορες φάσεις των εργασιών κατεδάφισης και να προβαίνει στην αναθεώρηση ή την ενημέρωση φακέλλου της αδείας όταν αυτό απαιτείται. Σε κάθε περίπτωση συμπληρώσεων αλλαγών ή παραλείψεων της μελέτης, ο επιβλέπων μηχανικός δίνει τις εντολές του εγγράφως είτε σε ημερολόγιο είτε σε απλό σημείωμα, αντίγραφο του οποίου θα έχει ο επιβλέπων και ο υπεύθυνος του συνεργείου κατεδάφισης, που θα επιληφθεί της αντίστοιχης εργασίας. Σε κάθε περίπτωση, η εντολή θα φέρει τις υπογραφές του επιβλέποντα και του παραλήπτη.
4. Ο επιβλέπων μηχανικός οφείλει να φροντίζει να λαμβάνονται όλα τα επιβαλλόμενα μέτρα ασφαλείας είτε αναγράφονται στην μελέτη είτε όχι, και να επιβάλλει και άλλα, που τυχόν δεν προβλέπονται από τους κανονισμούς όπως π.χ. αποτροπή παρενόχλησης περιοίκων, ρύπανσης του περιβάλλοντος κ.λ.π.
5. Ο επιβλέπων μηχανικός οφείλει να ελέγχει αν το συνεργείο κατεδάφισης έχει τον εξοπλισμό, την στελέχωση και την εμπειρία που απαιτείται για κάθε επιμέρους εργασία και στην αντίθετη περίπτωση να δίδει τις κατάλληλες εντολές ή να επιφέρει τις κατάλληλες τροποποιήσεις στην τεχνική της κατεδάφισης.

Άρθρο 13

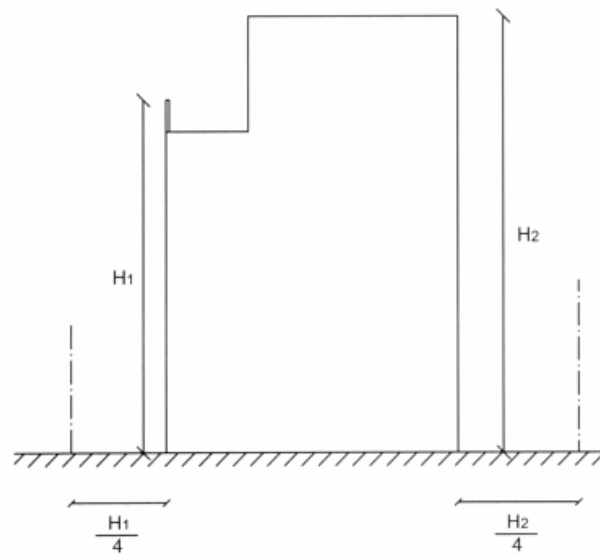
Παράρτημα

Προσαρτάται και αποτελεί αναπόσπαστο μέρος της παρούσας απόφασης, το παράρτημα με επεξηγηματικά σκαριφήματα.

ΠΑΡΑΡΤΗΜΑ

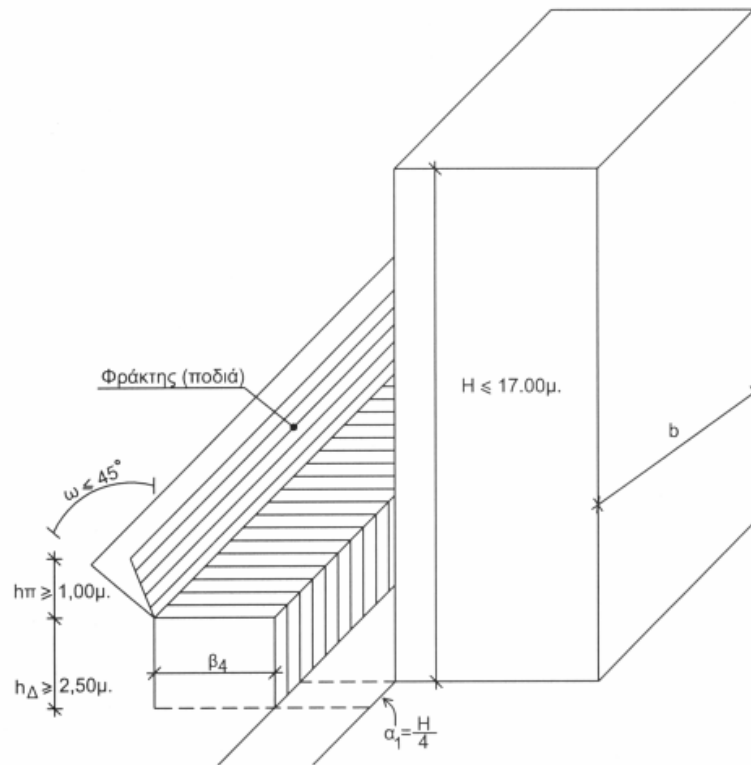
Σχ. 1

Ζώνες Απαγόρευσης Κυκλοφορίας Πεζών και Οχημάτων



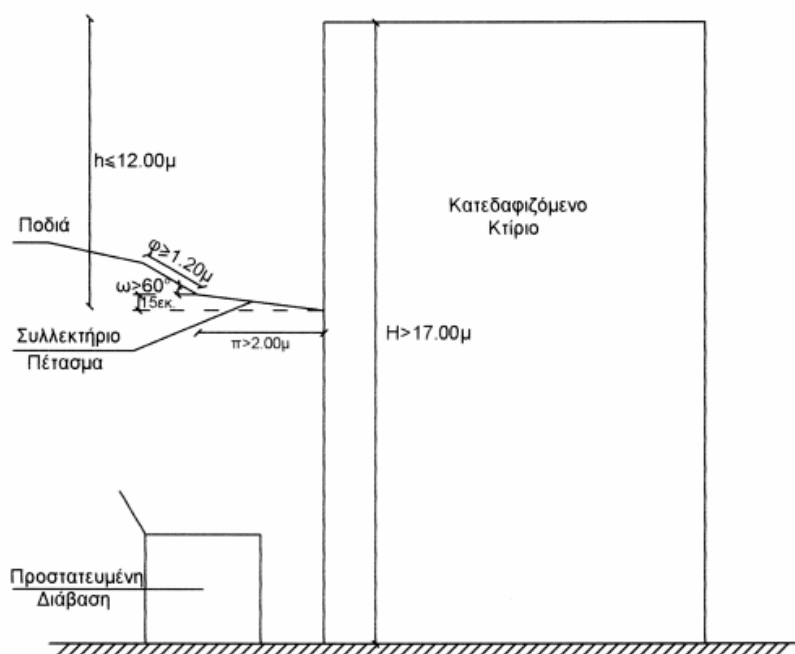
Το πλάτος της Ζώνης είναι τουλάχιστον το $\frac{1}{4}$ του ύψους του κτιρίου σε κάθε πλευρά.

ΚΤΙΡΙΟ ΥΨΟΥΣ $H = 17,0 \mu$.
 Προστατευμένη Διάβαση (στη Ζώνη πλάτους $H/4$)



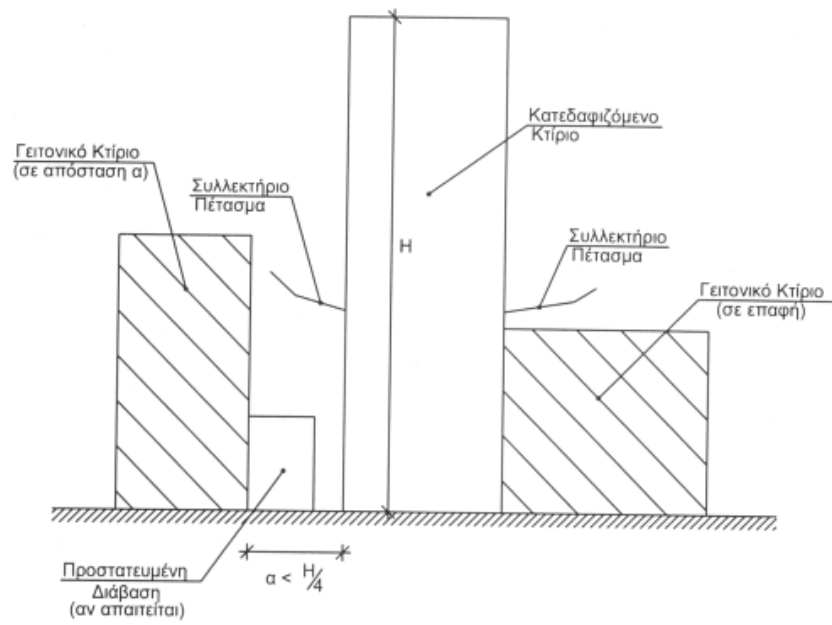
Πλάτος Διάβασης	$\beta_4 \geq 1,00 \mu$.
Μήκος Διάβασης	$a = b + 2\alpha_1 = b + H/2$
Ύψος Διάβασης	$h_{\Delta} \geq 2,50 \mu$.

ΚΤΙΡΙΟ ΥΨΟΥΣ $H > 17.0\mu$
 Προστατευμένη Διάβαση (στη ζώνη πλάτους $H/4$) και
 Συλλεκτήριο Πέτασμα (12.0μ κάτω από την κορυφή)



Πλάτος Διάβασης	$\beta_4 \geq 1.00\mu$	Βλέπε Σχ. 2
Μήκος Διάβασης	$\alpha = b + 2a \neq b + H/2$	
Ύψος Διάβασης	$h_{\Delta} \geq 2.50\mu$	
Πλάτος Πετάσματος	$\pi = 2.00\mu$	
Πλάτος Ποδιάς	$\rho = 1.20\mu$	

Προστατευτικά μέτρα για παρακείμενα κτίρια
(Σε επαφή ή σε απόσταση μικρότερη από $H/4$)



Άρθρο 14

Παράλληλα Ισχύουσα Νομοθεσία

Η υπάρχουσα Ελληνική Νομοθεσία που αναφέρεται άμεσα ή έμμεσα σε θέματα κατεδαφίσεων και που ισχύει παράλληλα και συμπληρωματικά με τις διατάξεις της παρούσας απόφασης είναι οι παρακάτω διατάξεις με τις τυχόν τροποποιήσεις τους:

- α) Π.Δ. 13/22.4.1929 (ΦΕΚ 153/Α) "περί επικινδύνων οικοδομών".
- β) Π.Δ. 696/1974 (ΦΕΚ 301/Α) "περί αμοιβών Μηχανικών".
- γ) Ν. 495/76 (ΦΕΚ 337/Α) "περί όπλων και εκρηκτικών υλών".
- δ) Π.Δ. 413/1977 (ΦΕΚ 128/Α) "Περί αγοράς, μεταφοράς και καταναλώσεως εκρηκτικών υλών".
- ε) Π.Δ. 778/1980 (ΦΕΚ 193/Α) "Περί μέτρων ασφαλείας κατά την εκτέλεσιν οικοδομικών εργασιών".
- στ) Π.Δ. 1073/81 (ΦΕΚ 260/Α) "Περί μέτρων ασφαλείας κατά την εκτέλεση εργασιών σε εργοτάξια οικοδομών και πάσης φύσεως έργων αρμοδιότητας Πολιτικού Μηχανικού" ειδικά τα άρθρα 18 - 33.
- ζ) Π.Δ. 3/8.9.1983 (ΦΕΚ 394/Α) "τρόπος έκδοσης οικοδομικών αδειών".
- η) Ν. 1430/84 (ΦΕΚ 49/Α) "Κυρώσεις της διεθνούς σύμβασης εργασίας που αφορά στις διατάξεις ασφαλείας στην οικοδομή, βιομηχανία κ.λ.π.".
- θ) Ν. 1577/85 (ΦΕΚ 210/Α) "περί Γενικού Οικοδομικού Κανονισμού".
- ι) Υπουργική Απόφαση 3046/304/30.1.89 (ΦΕΚ 59/Δ) "Κτιριοδομικός Κανονισμός" ειδικά το άρθρο 5 παρ. 4.2., για τη χρήση εκρηκτικών.
- ια) Διατάξεις σχετικά με τον Αμιάντο:
 - 1. Π.Δ. 422/79 "περί σηματοδοτήσεως ασφαλείας".
 - 2. Π.Δ. 70α/1988 (ΦΕΚ 31/Α/17.2.88) σχετικά με προστασία εργαζομένων που εκτίθενται σε Αμιάντο, που εκδόθηκε κατ' εφαρμογή της Οδηγίας 83/447/ΕΟΚ του Συμβουλίου της Ε.Ο.Κ. (19.9.1983).
 - 3. Κοινή Υπουργική Απόφαση 8243/1113/11.2.91 (ΦΕΚ 138/Β/8.3.91) σχετικά με την προστασία του περιβάλλοντος από εκπομπές Αμιάντου, που εκδόθηκε για την εναρμόνιση της Ελληνικής Νομοθεσίας προς την 87/217/ ΕΟΚ Οδηγία του Συμβουλίου της Ε.Ο.Κ. (19.3.1987).
 - 4. Κοινές Υπουργικές Αποφάσεις 72751/3054/1985 και 49541/1424/1986 (ΦΕΚ 444/Β) σχετικά με τις άδειες που χορηγούνται από το Νομάρχη για την "εκτέλεση, εναπόθεση ή αποθήκευση αποβλήτων που περιέχουν αμιάντο".

Άρθρο 15

Έναρξη Ισχύος

- 1.** Η παρούσα απόφαση τίθεται σε εφαρμογή υπό μορφή Συστάσεων, που έχουν προαιρετική εφαρμογή για χρονικό διάστημα δύο ετών από την ημέρα δημοσίευσής της στην Εφημερίδα της Κυβερνήσεως. Μετά την πάροδο των δύο ετών, η παρούσα με τις τυχόν τροποποιήσεις, που θα έχουν γίνει ως απόρροια της εμπειρίας από την εφαρμογή της στην πράξη, θα εφαρμόζεται σαν Κανονισμός υποχρεωτικής εφαρμογής.
- 2.** Φορείς και ιδιώτες δύνανται, σε διάστημα 18 μηνών από την ημέρα δημοσίευσης της παρούσας απόφασης στην Εφημερίδα της Κυβερνήσεως, να υποβάλλουν προτάσεις για τροποποίηση, στο Υ.ΠΕ.ΧΩ.Δ.Ε. Διεύθυνση Οικοδομικών και Κτιριοδομικών Κανονισμών (Δ.Ο.Κ.Κ.), Μεσογείων - Τριφάλων 36 Αθήνα 115 26.
- 3.** Από τις κανονιστικές διατάξεις αυτής της απόφασης δεν προκαλείται δαπάνη σε βάρος του κρατικού προϋπολογισμού.

Η απόφαση αυτή να δημοσιευθεί στην Εφημερίδα της Κυβερνήσεως.

Αθήνα, 22 Μαΐου 1993